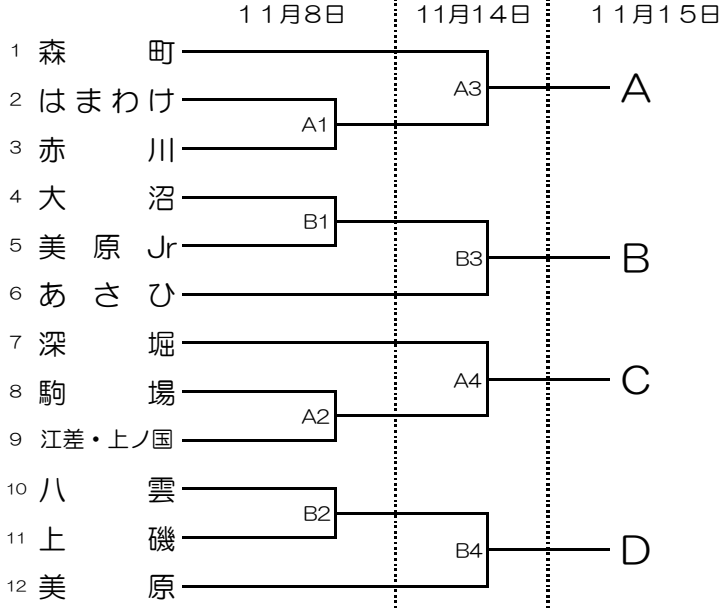


**2015年度 第34回 函館地区ミニバスケットボール秋季大会
(兼)第41回 北海道ミニバスケットボール大会 函館地区予選会**

組 み 合 わ せ

会場：函館市立あさひ小学校体育館 白百合学園中学高等学校 北斗市総合体育館

《 男子 の 部 》



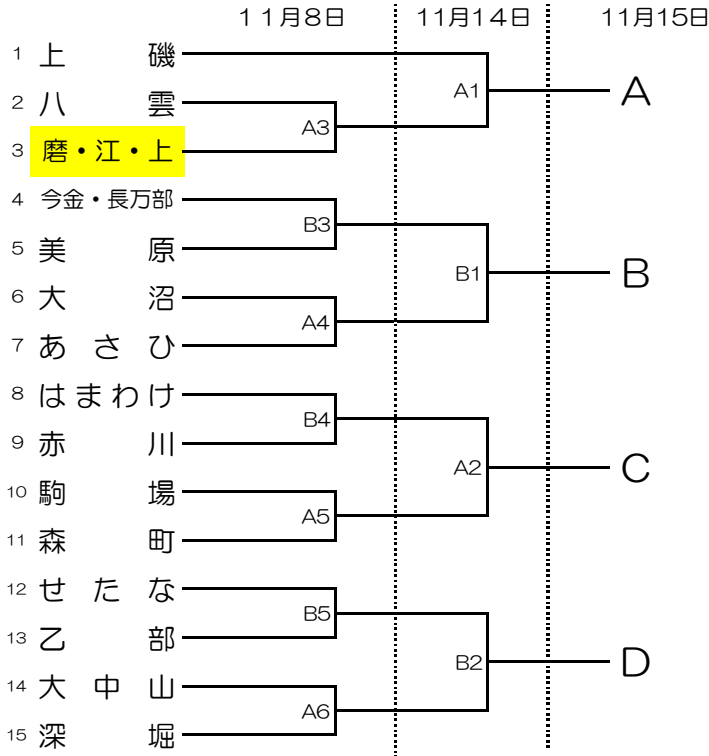
白A・・・白百合体育館Aコート
 白B・・・白百合体育館Bコート
 A・・・北斗市総合体育館Aコート
 B・・・北斗市総合体育館Bコート

試合開始時刻		
	8日・14日	15日
1	9:30	9:30
2	10:35	10:35
3	11:40	12:10
4	12:45	13:15
5	13:50	/
6	14:55	/

◎試合開始時刻について

- ・8日は試合間10分
開始時刻は前後することがある。
- ・15、16日は定刻通り
最低10分保証

《 女子 の 部 》



決勝リーグ試合日程

11月15日(土)		
	北斗市総合体育館A	北斗市総合体育館B
5	女A-B	女C-D
6	男A-B	男C-D
11月16日(日)		
	北斗市総合体育館A	北斗市総合体育館B
1	女CD負-AB勝	女CD勝-AB負
2	男CD負-AB勝	男CD勝-AB負
3	女AB勝-CD勝	女AB負-CD負
4	男AB勝-CD勝	男AB負-CD負

※今年度の全道大会出場数は

- ・男子 1チーム
 - ・女子 1チーム
- です。