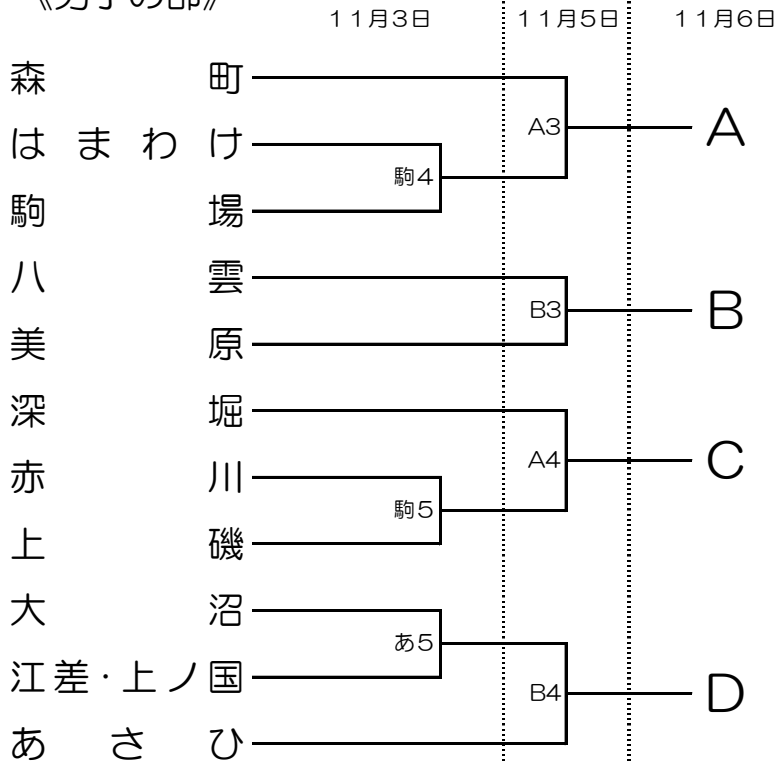


2016年度 第35回 函館地区ミニバスケットボール秋季大会
 (兼)第42回 北海道ミニバスケットボール大会 函館地区予選会

組 み 合 わ せ

会場：あさひ・駒場小学校体育館 北斗市総合体育館

《男子の部》



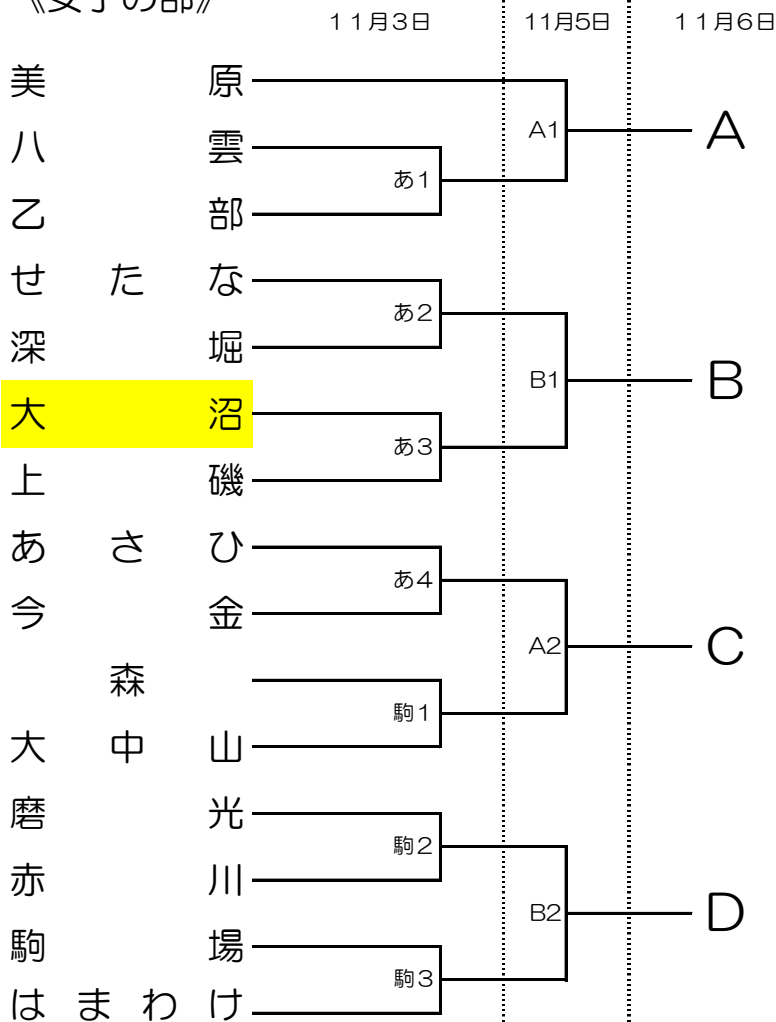
あ・・・あさひ小学校体育館
 駒・・・駒場小学校体育館
 A・・・北斗市総合体育館Aコート
 B・・・北斗市総合体育館Bコート

試合開始時刻

	3日・5日	6日
1	9:30	9:30
2	10:35	10:35
3	11:40	12:10
4	12:45	13:15
5	13:50	
6	14:55	

◎試合開始時刻について
 ・全日程定刻通り
 最低10分保証

《女子の部》



決勝リーグ試合日程

11月5日(土)		
	北斗市総合体育館A	北斗市総合体育館B
5	女A-B	女C-D
6	男A-B	男C-D
11月6日(日)		
	北斗市総合体育館A	北斗市総合体育館B
1	男CD負-AB勝	男CD勝-AB負
2	女CD負-AB勝	女CD勝-AB負
3	男AB勝-CD勝	男AB負-CD負
4	女AB勝-CD勝	女AB負-CD負

※今年度の全道大会出場数は

- ・男子 1チーム
- ・女子 1チーム

です。